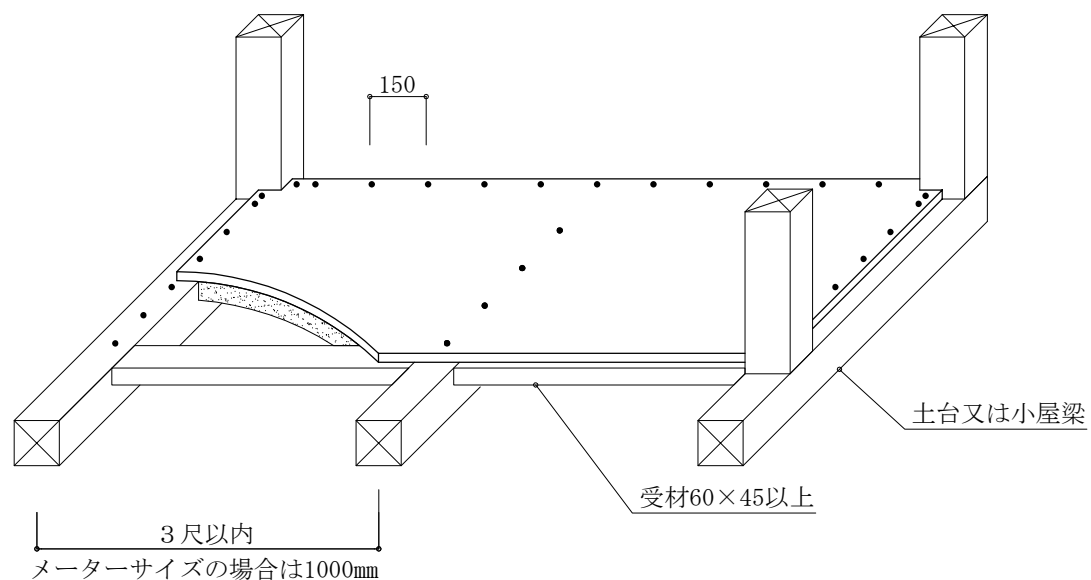
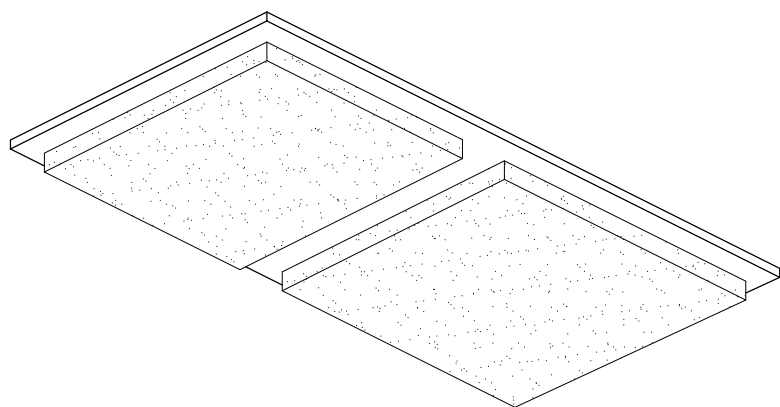


床・小屋裏ふたパネル

構造用合板に断熱材を貼付けたパネルです。

構造用合板の厚み、断熱材は仕様に合わせて指定できます

構造用合板・断熱材のプレカットも可能です。



※合板の取付は住宅金融支援機構「木造住宅工事仕様書」により施工※